

# 分拣竞速

## Robot Gathering



参赛者

小学组、中学组



人员规定

1人



机器人

1台, 现场制作

### 1. 项目概要

分拣竞速是一项在指定区域收集物品并到达最终目的地的计时比赛。采集目标任务得分比其时间记录将具有更高的优先级，因此需要对机器人进行精确的控制。在本次任务中会运用到机械、电子相关知识，如使用动力学原理制作机器人和电机控制及编程算法，应用于机器人和传感器调整技术的物理定律，以及编程技能将得到评估。

### 2. 机器人

#### 2-1. 机器人类型

任何可以收集目标物的机器人。

#### 2-2. 机器人搭建

除机器人控制器外，机器人应由参赛选手在现场制作且在规定时间内完成作品，必须遵守尺寸标准，并且能够在该项目指定专用量具上进行测量。

2-2-1. 尺寸大小：机器人应小于 22cm x 18cm(长\*宽)

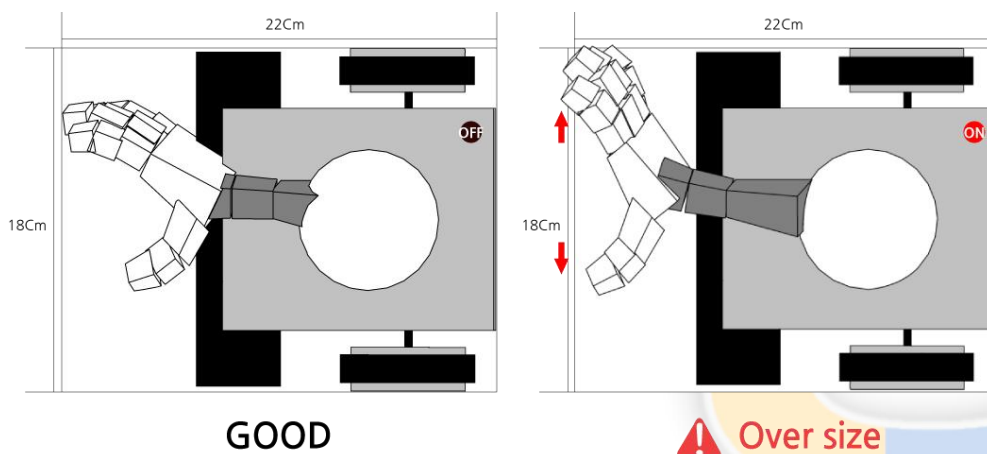
2-2-2. 尺寸测量：

2-2-2-1. 自主检查：选手可以在搭建和调试时自己检查机器人的大小；

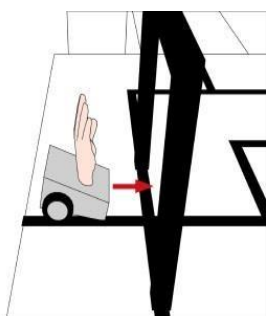
2-2-2-2. 正式检查：比赛前，裁判将采用项目专用量具检查机器人展开时的大小及机器人构建是否合规。测量过程，选手不得有任何反对意见；

2-2-2-3. **修改:** 如果正式比赛前机器人超过尺寸规定, 选手可以有一分钟的时间在裁判面前且在裁判指定操作台上修改他们的机器人。如果机器人仍然不符合标准尺寸, 选手将失去比赛资格;

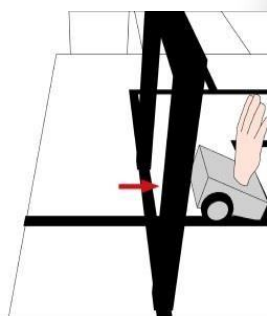
2-2-2-4. 在机器人启动穿过出发门禁前或穿过门禁过程中, 机器人尺寸不能发生变化, 否则视为尺寸超规, 选手将失去比赛资格。通过门禁后才可以变形。



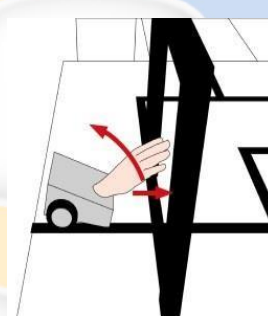
\*When Length and weigh is changed, same rule applies.



出发前



正确启动



错误启动

### 2-2-3. 传感器

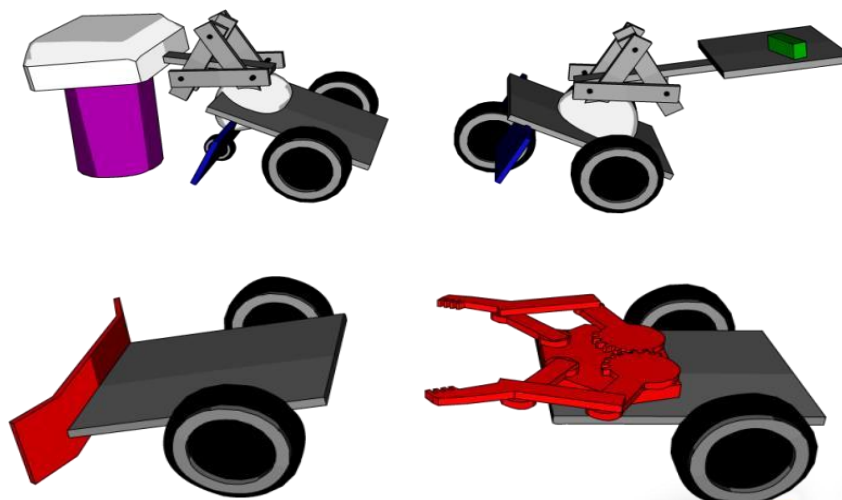
传感器: 无限制

### 2-2-4. 驱动限制

机器人的驱动: 无限制

### 2-2-5. 结构件

机器人必须加装获取及移动目标物的架构件, 推、抓、覆盖等方式不限。下图所示的例子均是合规的加装机构。



#### 2-2-6. 电源限制

2-2-6-1. 机器人应使用独立的电池类电源工作；不能使用可燃式的发动机。

2-2-6-2. 对电池类型和电压没有限制。

#### 2-3. 机器人操控

机器人必须基于程序自主移动，除了将机器人放置在起点并按下启动键以外，禁止从外部控制操作。

### 3. 竞赛场地

#### 3-1. 竞赛场地

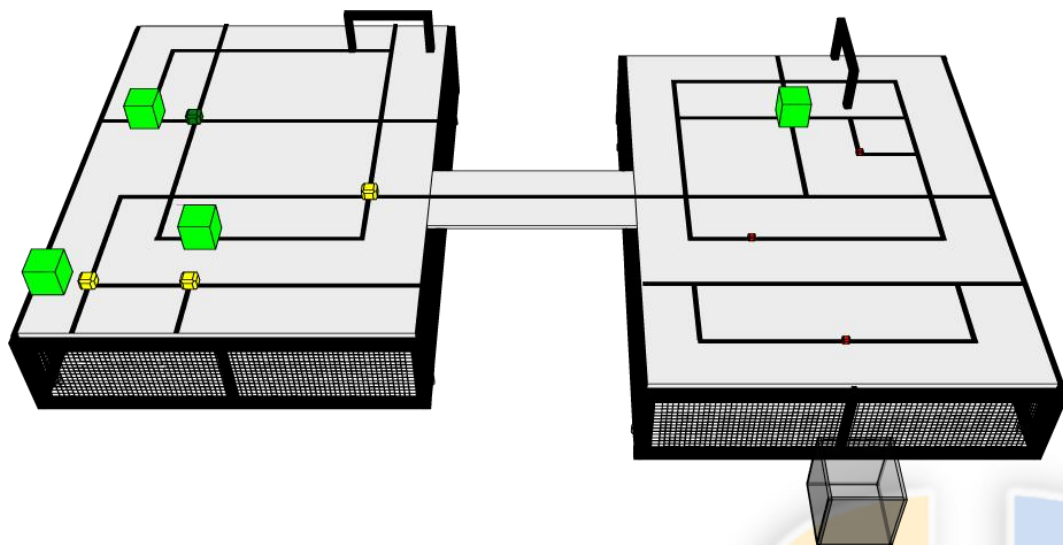
##### 3-1-1. 搭建区（简称 I 区）

3-1-1-1. 搭建区提供约 90cm x 60cm(长\*宽)的桌子(尺寸可能会根据赛场情况有所变动)。桌子上设有电源插座 1 个，每张桌子供两名选手使用。选手可自带接线板为自己的电脑供电；

3-1-1-2. **利用空间：**不影响其他队的情况下可以利用桌子周边的空间。

##### 3-1-2. 比赛区（简称 II 区）

3-1-2-1. **比赛区构成** 比赛区设有两个赛台和 1-2 个连接赛台的桥梁构成。赛场数量将根据比赛的参赛队伍数量和任务难度水平进行配置。



3-1-2-2. **赛台的尺寸:** 其中赛台的尺寸为 160cm X 120cm ( $\pm 10\%$ )

〈以上图片为桥梁、布置、任务和线路的连接示例, 比赛场地将在比赛当天公布〉

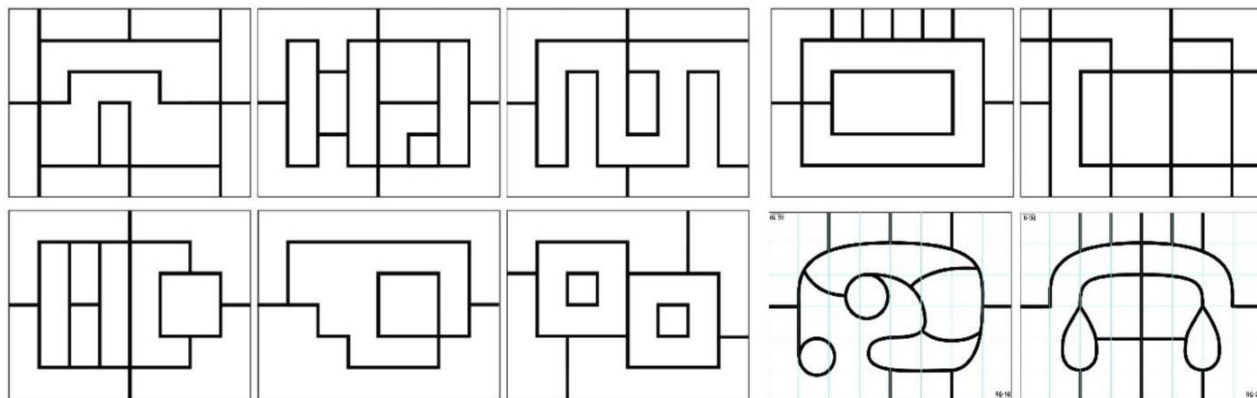
3-1-2-3. **误差:** 场地可能会有小于  $2^\circ$  ( $\pm 10\%$ ) 的倾斜和小于 3mm ( $\pm 30\%$ ) 的间隙或起伏。

3-1-2-4. **护栏:** 赛场不设置防止机器人坠落的护栏。

3-1-2-5. **桥梁的连接:** 桥梁的尺寸宽度为 25cm ( $\pm 10\%$ ), 桥梁上的任务图可以是直线或曲线。

3-1-2-6. **场地材料:** 比赛场地为喷绘材质 (或刀刮布), 场地表面覆亚光膜, 可能带有广告方或主办方的 Logo 图标。

3-1-2-7. **任务图:** 任务图是由直线和曲线的连接及交点组成, 它利用贴膜或胶带固定在赛台上。线条颜色为黑色, 宽度为 2cm ( $\pm 10\%$ ) 下图所示为任务图示例。





**3-1-2-8. 计时器:** 为了精准测量时间, 测量仪器将被安装在起点和终点的门禁系统上, 门禁的位置和方向可能根据任务改变方向。

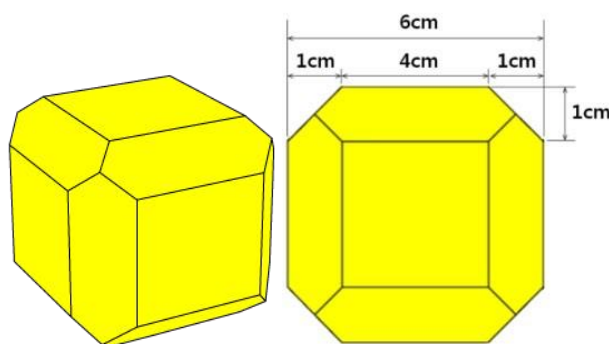
### 3-2. 任务中的附属物件:

**3-2-1. 目标物:** 重量在  $10 \sim 30\text{g}$  ( $\pm 10\%$ ) 之间用木质或 3D 打印制作的多面体。

#### 3-2-1-1. 目标物的大小与形状:

1) 大目标物:  $6\text{cm} \times 6\text{cm} \times 6\text{cm}$  (长\*宽\*高,  $\pm 10\%$ ) 的立方体。

2) 小目标物:  $3\text{cm} \times 3\text{cm} \times 3\text{cm}$  (长\*宽\*高,  $\pm 10\%$ ) 的立方体。



<大目标物, 小目标物>

**3-2-1-2. 目标物颜色:** 任何颜色都可以使用。

**3-2-1-3. 安放地点:** 目标物可以位于任务地图上的任何地方, 比赛当天公布。

**3-2-2. 目的地:** 根据任务进行分配, 可以分为场地内的目的地和场地外的目的地。

#### 3-2-2-1. 场地内的目的地

场地内的目的地将在场地上随机指定, 比赛当天公布。

#### 3-2-2-2. 场地外的目的地

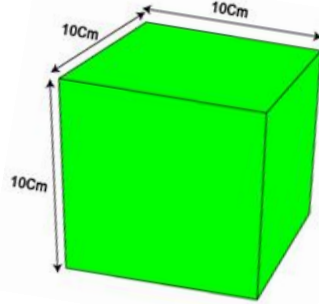
1) 大小: 比赛当天公布。

2) 比赛场地外会有指定目的地的空间。

3) 安装方式: 安装在地面上, 距离赛台的任何一侧最大 15cm。

**3-2-3. 障碍物:** 它是一个固定在赛场上的物体。 它可以在比赛过程中增加场景限制。

**3-2-3-1. 障碍物的大小:**  $10\text{cm} \times 10\text{cm} \times 10\text{cm}$  (长\*宽\*高,  $\pm 10\%$ ) 的正六面体。



<障碍>

3-2-3-2. 根据比赛当天公布的任务图纸指定，障碍物可以在比赛的地图上任何地方随机出现，并将在赛场上进行固定。

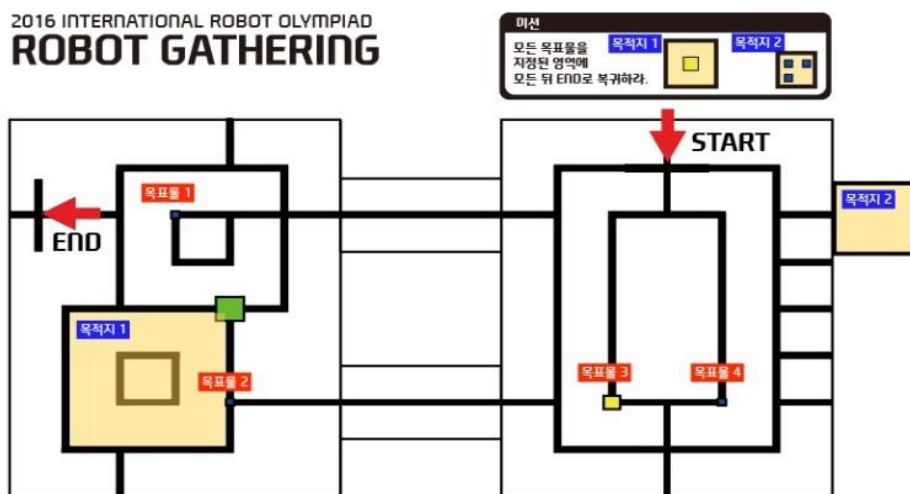
#### 4. 比赛流程

##### 4-1. 轮次

正式比赛过程中，每位选手都有两轮比赛机会。两轮比赛之间，将有一次设备维护与再次调试时间，具体时间由现场裁判当场公布。

##### 4-2. 任务公布

4-2-1. 比赛当天，检录入场后，裁判会指定选手在搭建区的座位。分配好座位后，每位选手可以观看赛台上的任务地图或收到任务图纸。任务图纸上标有目标物、障碍物等相关任务信息。



<任务地图示例>

4-2-2. 选手观看任务地图后，须等待裁判发出开始搭建、开始调试，停止调试，开始比赛等指令。选手收到指令后，进入相应的比赛环节。

#### 4-3. 搭建、编程与调试

4-3-1. 现场搭建、编程和调试时间最少为两小时，并将在比赛当天公布。

4-3-2. 参赛选手可以调试到宣布的调试时间结束；在分配座位之前，选手不允许进入比赛区进行调试或练习。

4-3-3. 参赛选手需在规定的的时间和比赛区指定的赛台进行调试或练习。

4-3-4. 在裁判宣布调试练习结束后，参赛选手必须停止他们的机器人调试，并遵循裁判和工作人员的后续指示。

#### 4-4. 第一轮比赛

4-4-1. 制作和练习时间结束后（或者午餐时间之后）进行第一轮比赛。

4-4-2. 参赛选手携带机器人按照已分配的场地，听从裁判和工作人员的指示排队等待。

4-4-3. 比赛结束的参赛选手需确认比赛成绩，并签字。完成成绩确认后到队伍最后排队等待，直到所有选手完成比赛。

#### 4-5. 维修与再调试

4-5-1. 第一轮比赛结束后向所有参赛选手提供维修和练习的时间。维修时间在比赛当天公布。

#### 4-6. 第二轮比赛

4-6-1. 维修时间结束后立即进行第二轮比赛。

4-6-2. 参赛选手携带机器人按照各赛场裁判和工作人员的指示排队等待。

#### 4-7. 比赛结束

4-7-1. 参赛选手比赛结束，完成成绩确认签字后，直接回到座位上。收拾好自己的比赛用品，等候裁判宣布离开赛场。

## 5. 比赛细则

### 5-1. 任务

机器人行驶路径和任务顺序没有指定时，参赛选手可以根据自己的策略自由决定。

### 5-2. 积分

根据参赛选手将目标物移动放到相应的目的地的成功个数计分。 将按每 1 个目标物计 1 分。

### 5-3. 机器人启动

当裁判开始比赛时，参赛选手通过启动按钮启动机器人。 如果机器人通过出发门禁，比赛计时开始。

#### 5-3-1. 启动失败

如果参赛选手不能在裁判发出开始信号后的 5 秒钟内启动，它将被判定为“启动失败”， 但会给予参赛选手另外两次机会重新启动。

#### 5-3-2. 错误启动

如果参赛选手在裁判发出“开始”指令之前启动机器人，它被判定为“错误启动”， 选手只有一次重新启动的机会。

#### 5-3-3. 重新开始

5-3-3-1. 当被判定为“启动失败”时，机会只有两次，当被判定为“错误启动”时，机会只有一次’。

5-3-3-2. 如果在裁判发出重启指令后机器人没有动作， 将被取消比赛资格。

### 5-4. 抵达

当机器人到达结束门禁时，它将被宣布为任务结束。测量仪器将停止时间记录。（机器人必须要停在终点处停留 3 秒， 这个行为被称为终点任务）。

### 5-5. 时限

每轮比赛时间上限为 2 分钟。



## 5-6. 任务补充说明

### 5-6-1. 目标物移动

目标物可以移动到其他位置，可以不是目的地。

### 5-6-2. 移动目标物的数量

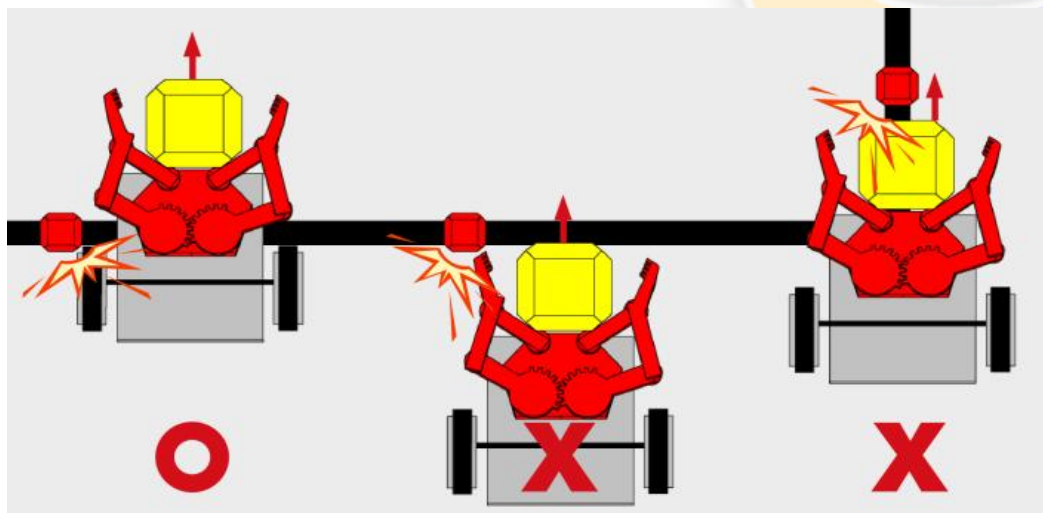
机器人携带运送目标物时，一次只能携带运送一个目标物。

### 5-6-3. 超过移动目标物的数量

携带运送目标物的机器人夹子或者运送的目标物碰到场地上的其他目标物的情况下，根据 5-6-2 条规定，运送中的目标物无法得分。

5-6-3-1. 除了目标物和夹子以外的机器人部位（轮胎等）与赛场上目标物的接触不视为目标物的运送，即不视为违反规定。

5-6-3-2. 与已放到目的地的目标物接触，根据 5-6-4 条规定不视为违反规定。

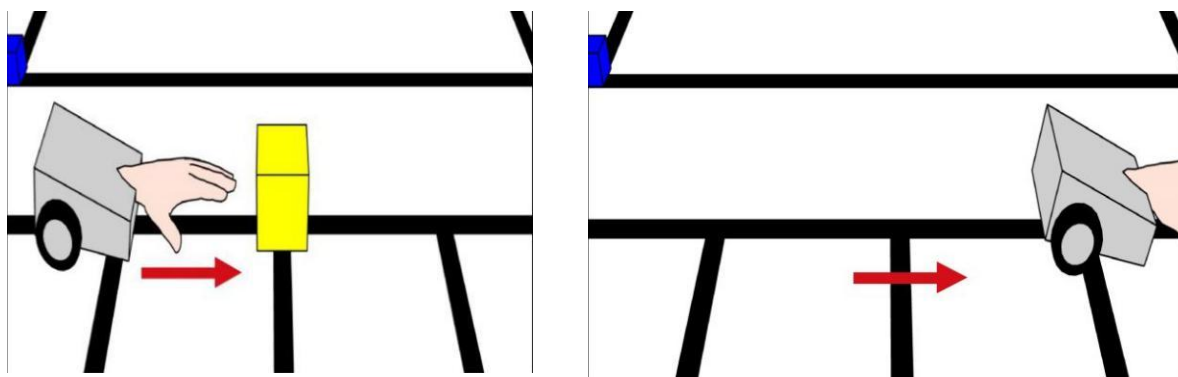


<例子>

5-6-4. 目标物的调整：可以重复触摸已放到目的地的目标物来调整目标物位置，在目的地区域内不限制目标物的调整数量。

5-6-5. 目标物的丢失：掉落到场地外部的目标物则不能再运送。

5-6-6. 穿越：机器人可以穿越目标物所在的地点。



<穿越示例>

5-6-7. **触摸障碍物**: 障碍物仅限制机器人的移动, 触碰不会扣分。

## 5-7. 结束比赛

### 5-7-1. 到达终点

如机器人在规定时间内到达或通过装有测量仪器的终点线, 则比赛结束, 并在比赛结束时记录时间和得分。

### 5-7-2. 时间限制

如果机器人不能在 2 分钟内完成任务, 则记录时间结束时的积分。

### 5-7-3. 机器人故障

如果机器人比赛过程中不能移动, 裁判将倒数 10 秒, 如果机器人仍然不能移动, 将判定其为机器人故障并记录积分。

### 5-7-4. 技术淘汰 (TKO)

在比赛中, 当裁判判断机器人不能正常运动或坠落赛台外时, 裁判可以直接宣布 TKO (不用倒数 10 秒)。(如: 机器人被卡在某结构和障碍物上, 机器人反复挣扎不能恢复正常运动)

## 5-8. 取消比赛资格

如果裁判或工作人员发现下述违规行为, 参赛选手可被取消资格。

### 5-8-1. 机器人触摸

在比赛期间, 如果参赛选手在没有裁判和工作人员授权的情况下触摸机器人, 它将被宣布为“机器人触摸”, 并将被取消此轮比赛资格。

#### 5-8-2. 比赛期间进行维修

在比赛期间，禁止附加、移除、交换、更换机器人零件。在等待期间，如果参赛选手使用额外的电池或工具来修理机器人，将被取消此轮比赛资格。

#### 5-8-3. 传感器调整

在比赛调试时间结束后，如果参赛选手调整传感器，将被取消此轮比赛资格。

#### 5-8-4. 不服从座位分配

如果参赛选手没有在指定调试区内调试练习或比赛，将被取消此轮比赛资格。

#### 5-8-5. 错误启动

如果参赛选手进行两次“错误启动”，将被取消此轮比赛资格。

#### 5-8-6. 启动失败

如果参赛选手进行三次“启动失败”，将被取消此轮比赛资格。

### 5-9. 重新比赛

在比赛期间，如果出现突发情况，如停电或测量计时仪器故障，裁判可以决定进行重新比赛，参赛选手必须听从裁判安排。

### 5-10. 比赛暂停

5-10-1. 如果由于机器人的运动而破坏了赛台、地图或附属物的任何部分，裁判可以暂停比赛并修复它。当修复的时候，机器人应该放在它的指定位置。

5-10-2. 裁判可以停止比赛，如果裁判判定‘机器人停止’，‘机器人跌倒或侧翻’和修复赛台时，裁判有权利通知参赛选手停止比赛，机器人应该放置在它被停止的地方。如果参赛选手不听从安排，将被裁判提出警告。

## 6. 评分标准

裁判将有权利控制赛场和参赛选手的所有情况。比赛结果的判定是裁判的专属权力。裁判声明应为最终声明。

### 6-1. 评分优先级

目标物任务成功数量 > 有无时间记录 > 停止线任务是否成功 > 时间记录比较

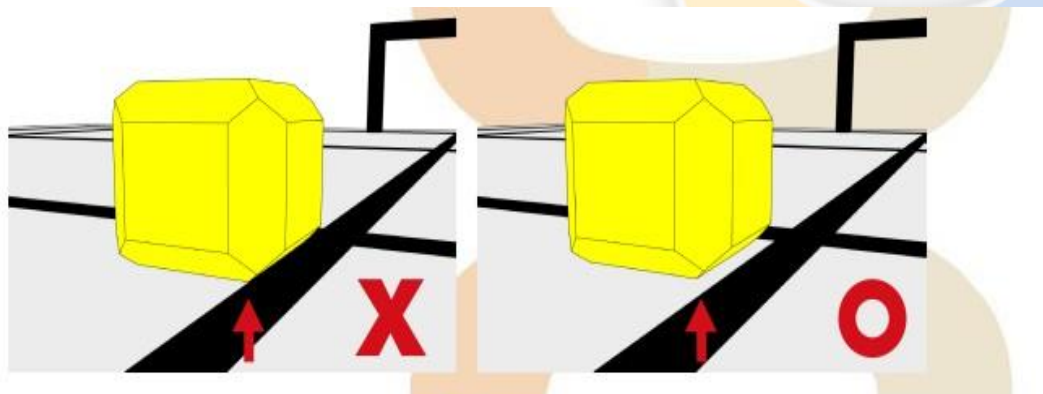
### 6-2. 取分原则

6-2-1. 在两轮比赛中取得分最高一轮成绩为最终得分。

6-2-2. 如果机器人不能在 2 分钟内完成任务，将记录 2 分钟内完成的任务得分。

### 6-3. 目标物得分

裁判宣判比赛结束之后检查安全区中的目标物并评分。若目标物底部压线，该目标物不得分。裁判将对目标物的各个方向进行检查后作出判决，最终判决由裁判决定。



### 6-4. 时间记录

时间记录以计量仪器为准，以机器人到达终点门禁的时间为成绩计算依据。（机器人故障停止、坠落和 TKO 不记录时间）

### 6-5. 同分时比赛排名

两轮中低分一轮成绩 -> 第一轮成绩 -> 第二轮成绩